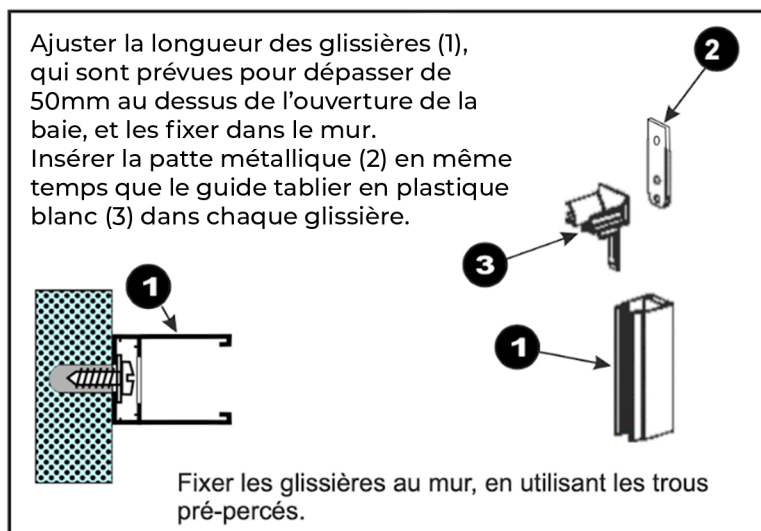
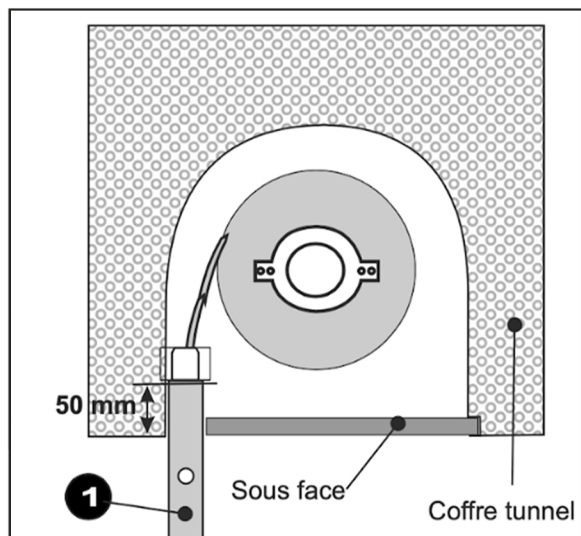
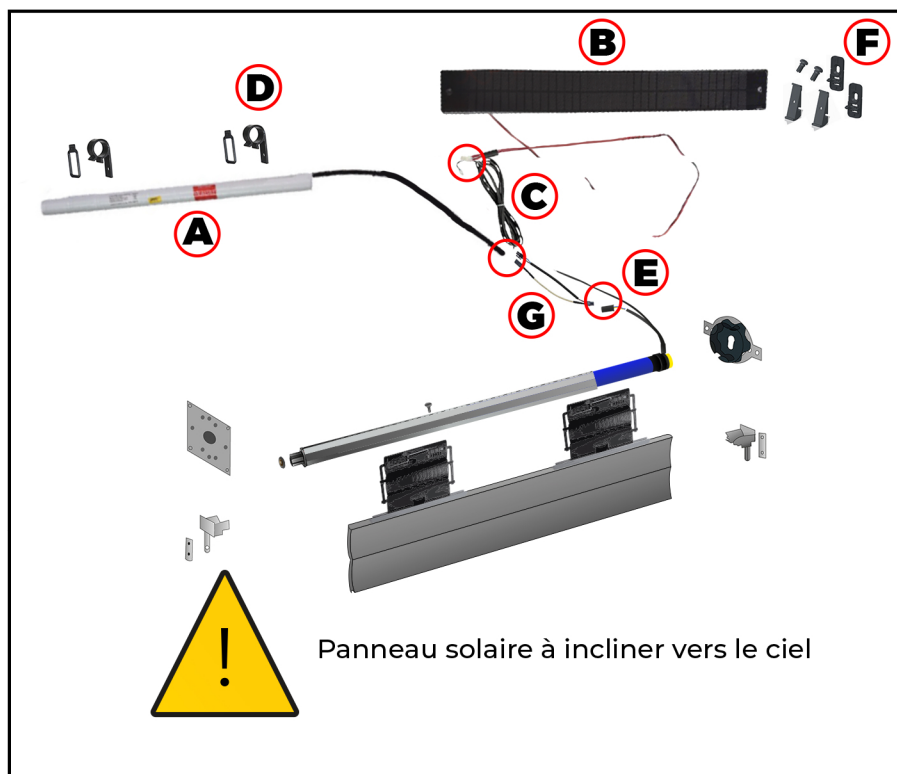


1. Installer les glissières



2. Installer l'axe motorisé



Fixer le support côté moteur et le support côté opposé bien au centre de chaque joue d'extrémité du coffre tunnel, de façon à ce que le tube soit bien horizontal.

Enfoncer l'embout du tube bien à l'intérieur du tube, en appuyant sur les deux ergots en plastique.

Le moteur est intégré à l'axe équipé. Le côté moteur se clipse sur le support moteur, l'embout télescopique du côté du tourillon.

Ressortir l'embout de telle sorte que les deux ergots bloquent bien l'embout avec le tube.

Fixer la batterie (A) en utilisant les supports de batteries (D) à l'intérieur du coffre existant.

Fixer le panneau solaire (B) en utilisant le support de panneau (F) à l'extérieur du coffre. Installez-le à un endroit éclairé.

Reliez le moteur à la batterie (A) et au panneau solaire, grâce au câble à 3 entrées (E) fourni. Nous fournissons une rallonge d'un mètre (C) pour vous permettre de déporter le panneau solaire à un endroit adéquat et bien éclairé.

3. Installer le tablier

Faire glisser le tablier de volet roulant dans les coulisses, et fixer les verrous anti-soulèvement à l'axe en acier.

4. Réglage moteur et émetteur radio :

ATTENTION : seul le volet à régler doit être branché. Si vous avez plusieurs volets à régler, il faut débrancher tous les autres, afin de ne régler qu'un seul volet à la fois

Appuyer et maintenir les touches \triangle et ∇ en même temps jusqu'à la réaction du moteur.
Note : lorsque le moteur réagit, il monte et descend quelques centimètres

Vérifier que les touches \triangle et ∇ ne sont pas inversées, dans ce cas, appuyer sur la touche centrale "my" et la maintenir jusqu'à la réaction du moteur.

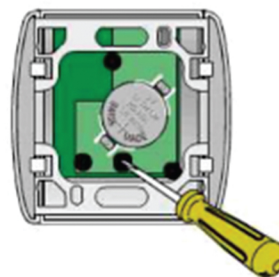
Avec la touche montée \triangle , régler par impulsion la position haute désirée (volet ouvert).

Appuyer sur les touches \triangle et "my" en même temps. Le volet descend.
A environ 5cm de la position basse (volet fermé), appuyer sur "my" - .Puis affiner jusqu'à la position basse précise désirée.

Appuyer sur les touches montée \triangle et "my" en même temps ; le volet monte... et s'arrête TOUT SEUL en position haute.

Appuyer et maintenir le bouton du milieu "my" jusqu'à «réaction du moteur»

Appuyer sur le petit bouton au dos de l'émetteur jusqu'à «réaction du moteur»



Bonus :

REMISE À ZÉRO D'UN MOTEUR A COMMANDE RADIO

Débrancher la batterie 2 SECONDES

Débrancher la batterie 8 SECONDES

Brancher la batterie..... 2 SECONDES

Le moteur est maintenant réinitialisé et peut être de nouveau programmé

Appuyer et maintenir (SURTOUT NE PAS RELACHER) 15 secondes le petit bouton derrière l'émetteur jusqu'à ce que :

- le moteur a 1 réaction
- PUIS une 2^{ème} réaction

Le moteur est maintenant réinitialisé et peut être de nouveau programmé.