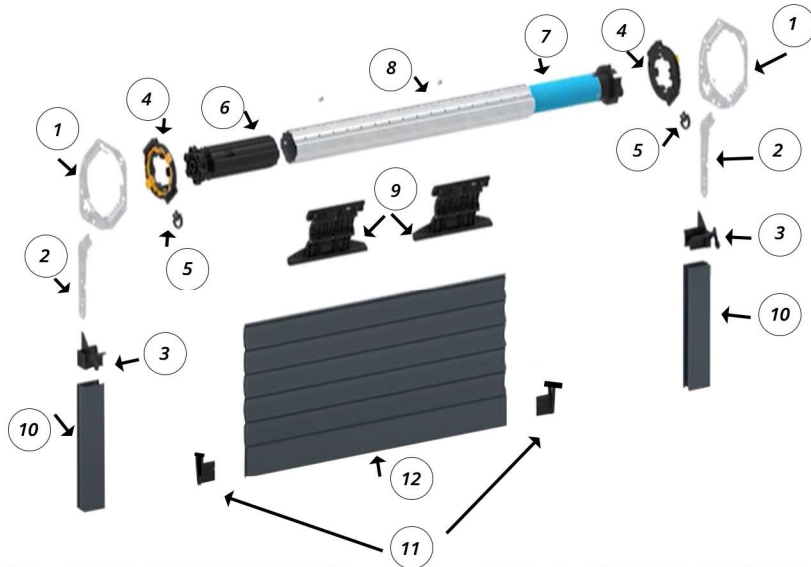


VOLET ROULANT INTÉRIEUR TRADITIONNEL OPTIMO ZF

MANOEUVRE RADIO **A-OK**[®]



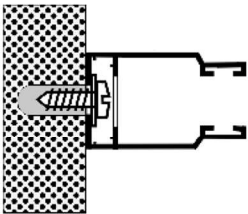
- 1 : SUPPORT
- 2 : PATTE
- 3 : PAIRE DE TULIPE
- 4 : MANCHON MOT SOMFY MECA + VERROU
- 5 : CLE DE VEROUILLAGE
- 6 : EMBOUT
- 7 : MOTEUR
- 8 : TUBE
- 9 : VAS
- 10 : COULISSES
- 11 : EMBOUT LAME FINALE
- 12 : TABLIER

ÉTAPE 1 : AJUSTER LES COULISSES

Ajuster les glissières

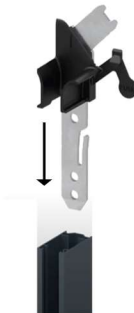
Les coulisSES dépassent de 70 mm par rapport à la baie. Elles sont facilement recoupables en fonction de la taille de votre coffre.

Puis les fixer dans le mur



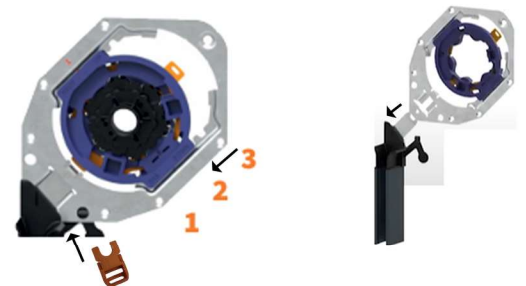
ÉTAPE 2 : MONTER LES PATTES

Insérer la patte (2) dans la tulipe (3) et insérer la patte équipée dans la coulisse percée



ÉTAPE 3 : MONTER LES SUPPORTS

Insérer à présent le support équipé du manchon (1) jusqu'à entendre un « clic »



Ne pas oublier d'insérer le bloqueur

ÉTAPE 4 : MONTER L'AXE

Insérer la tête moteur, dans le manchon, clipser le.

Puis clipser l'embout de l'autre côté dans le manchon



ÉTAPE 5 : MONTER LE TABLIER

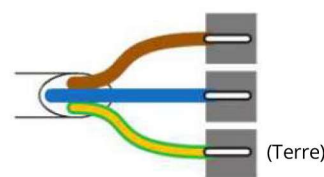
- Descendre le tablier.
- Clipser les VAS (verrou anti-soulèvement) / attache tablier dans l'axe à intervalle régulier.
- Remonter le tablier



CÂBLAGE DU MOTEUR RADIO **A-OK**[®]

ATTENTION : respecter les normes électriques en vigueur pour les branchements et les raccordements électriques (NFC 15-100).

Alimenter le moteur du volet roulant en branchant le câble d'alimentation sur le secteur (230 V / 50 HZ) selon le schéma ci-contre :



VOLET ROULANT INTÉRIEUR TRADITIONNEL OPTIMO ZF

RÉGLAGE MOTEUR RADIO ET ÉMETTEUR RADIO **A-OK**[®]

PROGRAMMER LA TÉLÉCOMMANDE

Couper l'alimentation électrique du volet roulant



Maintenir le bouton «montée» de la télécommande



1. La LED bleue de la télécommande se fixe

2. Rétablir le courant tout en restant appuyé sur la touche «montée»

3. Le moteur commence à bipper



Relacher la touche «montée»

Avant le 5ème BIP, appuyez de nouveau sur la touche «montée»

La moteur emet 3 bips de confirmation rapide



--> **Votre télécommande est programmée.**

REMISE À ZÉRO DE LA TÉLÉCOMMANDE

Maintenir la touche « stop » jusqu'au bip du moteur

Puis, maintenir la touche « prog » au verso de la télécommande.....

La moteur émet un bip



--> **La télécommande est supprimée du moteur.**

CHANGER LE SENS D'ENROULEMENT DU MOTEUR

Maintenir la touche « stop » jusqu'au bip du moteur

Appuyer brièvement sur la touche « descente » de la télécommande

Le moteur émet un bip



--> **le volet roulant est dans le bon sens de rotation.**