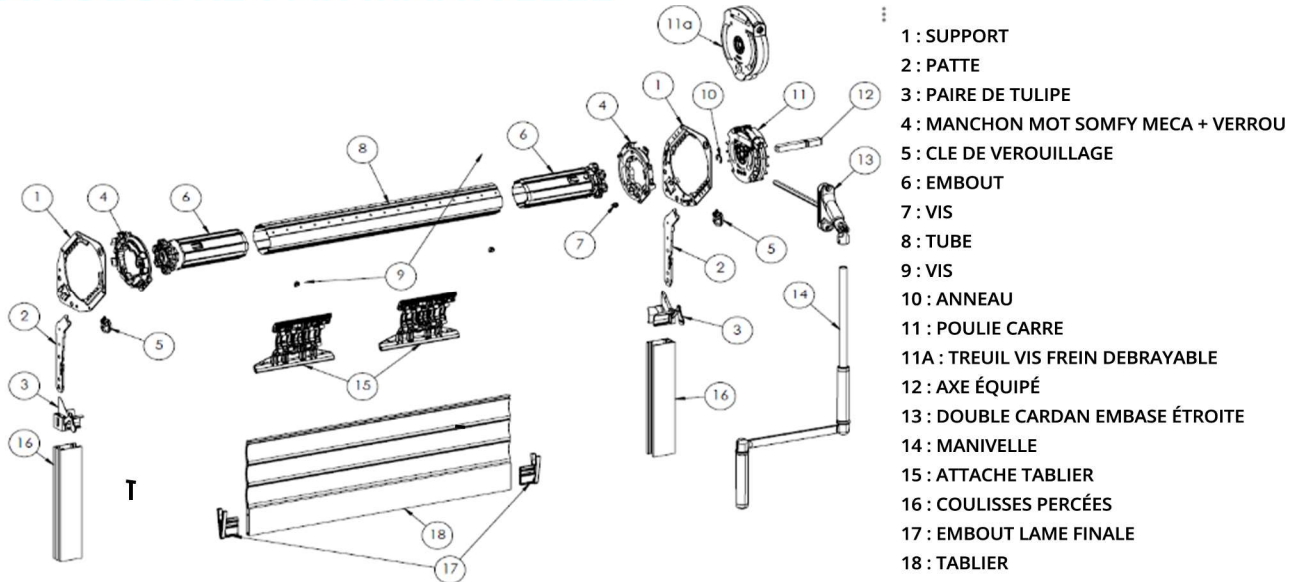


VOLET ROULANT INTÉRIEUR TRADITIONNEL OPTIMO ZF

MANOEUVRE PAR MANIVELLE

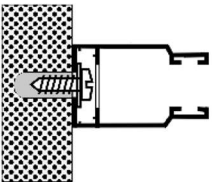


ÉTAPE 1 : AJUSTER LES COULISSES

Ajuster les glissières

Les coulisses dépassent de 70 mm par rapport à la baie. Elles sont facilement recoupables en fonction de la taille de votre coffre.

Puis les fixer dans le mur



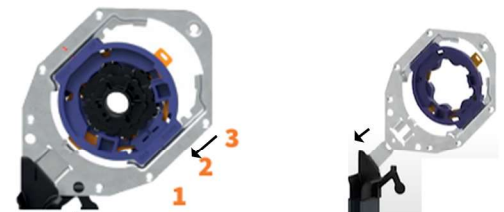
ÉTAPE 2 : MONTER LES PATTES

Insérer la patte (2) dans la tulipe (3) et insérer la patte équipée dans la coulisse percée



ÉTAPE 3 : MONTER LES SUPPORTS

Insérer à présent le support équipé du manchon (1) jusqu'à entendre un «clic»



Ne pas oublier d'insérer le bloqueur

a faire :
- coté Droite
- coté Gauche

ÉTAPE 4 : MONTER L'AXE

Insérer la tête moteur, dans le manchon de droit, clipser le. Puis clipser l'embout de l'autre coté dans le manchon



ÉTAPE 5 : MONTER LE TABLIER

- Descendre le tablier.
- Clipser les VAS (verrou anti-soulèvement) / attache tablier dans l'axe à intervalle régulier.
- Remonter le tablier



INSTALLER LA MANIVELLE

Insérer ensuite l'axe équipé (12) dans le treuil vis frein debayable (11a) qui viendra se loger dans l'embout palier équipé (6)

Monter ensuite le passe caisson (13) dans le treuil (11a) en respectant le sens de montée.

